

ПАСПОРТ ЭЛЕКТРООБОРУДОВАНИЯ

СПЕЦИФИКАЦИЯ ЭЛЕКТРООБОРУДОВАНИЯ (рис. 18)

№ п/п	Обозначение на схеме	Наименование элемента электрооборудования и краткая техническая характеристика	Тип	К-во	Примечание
1	1М	Электродвигатель 3-фазный, короткозамкнутый, фланцевый, обдуваемый, мощностью 4,5 квт, 1440 об/мин	АО51-4, исполнение Ф2	1	
2	2М	Электродвигатель 3-фазный, короткозамкнутый, фланцевый, обдуваемый, мощностью 1,7 квт, 1420 об/мин	ФТ41-4, исполнение Ф2	1	
3	3М	Электронасос для охлаждающей жидкости производительностью 22 л/мин, мощностью 0,125 квт, 2800 об/мин	ПА-22	1	
4	ВВ	Выключатель пакетный на 25 а	ВП-25	1	
5	1П—2П	Предохранители пробковые	Н-Е-27	6	
6	—	Плавкие вставки к предохранителю Н-Е-27 на ток 10 а	—	3	
7	—	Плавкие вставки к предохранителю Н-Е-27 на ток 20 а	—	3	
8	1К, 2К	Нереверсивный магнитный пускатель, без кожуха, с катушкой на 380 в	ПМИ-2 ПМИ-1	1 1	
9	1РТ, 2РТ	Реле тепловое без кожуха	РТ-1	2	
10	—	Нагревательные элементы к реле РТ-1 № 47 на ток 9,4 а	—	2	
11	—	Нагревательные элементы к реле РТ-1 № 29 на ток 3,9 а	—	2	
12	БП	Барабанный переключатель реверсивный	БП-132	1	
13	ВН	Выключатель пакетный на 10 а	ВП-10	1	
14	ТО	Аппарат местного освещения на 50 вт, 380×36 в	АМО-3	1	Устанавл. на ст-ках 6Н81 и 6Н81Г
15	ТО	Трансформатор понижающий на 50 вт, 380×36 в	ТПБ-50	1	Устанавл. на ст-ке 6Н11
16	ЛО	Кронштейн местного освещения	К-1	1	
17	ВО	Выключатель однополюсный	ВТ-1	1	Устанавл. только на ст-ке 6Н11
18	КВ	„ „ конечный с 1НЗ контактами	ВК-211	1	
19	1КУ	Кнопочный элемент с 1НЗ контактами	КУ-1	1	
20	2КУ, 4КУ	Кнопочный элемент черного цвета с 1НО контактами	КУ-1	2	
21	3КУ	Кнопочный элемент черного цвета с 1НО и 1НЗ контактами	КУ-1	1	
22	ЭТ	Электромагнит с катушкой на 380 в	ЭС1-5121	1	
23	—	Клеммный набор до 10 а на 18 клемм	КН-1018	1	
24	—	Провод медный, жесткий, с винилитовой изоляцией, масло-стойкий, сечением 2,5 мм ² , м	ПВ-500	17	
25	—	Провод медный, гибкий, с винилитовой изоляцией, сечением 2,5 мм ² , м	ПГВ-500	5	
26	—	То же сечением 1,5 мм ² , м	ПГВ-500	33	
27	—	„ „ „ 1 мм ² , м	ПГВ-500	7,5	

ОПИСАНИЕ ЭЛЕКТРОСХЕМЫ

Общие сведения

На станках установлены три трехфазных короткозамкнутых асинхронных электродвигателя на напряжение 380 в (рис. 19 и 20):

а) электродвигатель привода шпинделя типа АО51-4, мощностью 4,5 квт, 1440 об/мин;

б) электродвигатель механизма подачи типа ФТ41-4, мощностью 1,7 квт, 1420 об/мин;

в) электронасос для охлаждающей жидкости типа ПА-22, мощностью 0,125 квт, 2800 об/мин.

Станки моделей 6Н81Г, 6Н81 и 6Н11 нормально выпускаются на напряжение 380 в как в силовой цепи, так и в цепи управления. На это напряжение рассчитаны катушки и контакты всей электроаппаратуры. В случае необходимости получения станка на напряжение 500 или 220 в таковой может быть выполнен только по особому заказу.

Действие электросхемы

Ввиду простоты электросхемы станков ее действие ясно непосредственно из рис. 18.

Подключение станка к электросети производится включением вводного выключателя ВВ. При осмотре или ремонте электроаппаратуры вводный выключатель должен быть обязательно выключен.

Электродвигатели 1М — шпинделя и 2М — подачи включаются отдельными кнопками 2КУ и 1КУ с помощью магнитных пускателей 1К и 2К. Остановка обоих электродвигателей осуществляется кнопкой 1КУ, разрывающей цепь управления. Точно так же цепь управления разрывается и все

электродвигатели отключаются при нажатии конечного выключателя КВ. При нажатии на кнопку 3КУ включается электродвигатель 1М, но при этом катушка магнитного пускателя не становится на самопитание, вследствие чего электродвигатель останавливается немедленно после освобождения кнопки 3КУ. Кнопка 3КУ используется для кратковременного включения электродвигателя с целью облегчения переключения скоростей.

Для изменения направления вращения шпинделя служит барабанный переключатель БП.

Защита

Защита электрооборудования станка от коротких замыканий осуществляется плавкими предохранителями 1П и 2П.

Защита электродвигателей от перегрузок осуществляется при помощи тепловых реле 1РТ и 2РТ. Нулевая защита электродвигателей 1М и 2М обеспечивается магнитными пускателями.

УКАЗАНИЯ ПО ЭКСПЛУАТАЦИИ ЭЛЕКТРООБОРУДОВАНИЯ СТАНКОВ

1. При подключении станка к электросети на месте его установки необходимо обеспечить направление вращения ротора электродвигателя механизма подачи по часовой стрелке, как это показывает стрелка на кожухе электродвигателя. При несоблюдении этого требования механизм подачи работать не будет.

2. Не рекомендуется производить переключение тактовых выключателей ВП-10, ВП-25 и барабанного переключателя БП1-132 во время работы станка, т. е. разрывать ими ток.

3. Электродвигатели станков не могут быть пущены в момент нажатия на ролик конечного выключателя. В этом случае необходимо перемещением салазок или консоли вручную освободить конечный выключатель.

4. Заземление станка при его установке, а также эксплуатация его производятся в соответствии с требованиями «Правил устройства электрических установок Министерства электростанций СССР»

(Энергоиздат, 1950) и «Правил технической эксплуатации электроустановок промышленных предприятий Государственной инспекции по промышленной энергетике и энергонадзору при МЭС СССР» (Энергоиздат, 1947).

5. При эксплуатации станка следует регулярно производить очистку электродвигателей и электроаппаратуры от пыли и грязи.

6. При перегрузках электродвигателей станков во время работы срабатывают тепловые реле, отключающие двигатели. Чтобы вновь включить электродвигатели, нужно по истечении нескольких минут нажать расположенные на дверке электрошкафа кнопки возврата тепловых реле, а затем пусковые кнопки.

Монтажные электросхемы станков моделей 6Н81Г, 6Н81 и 6Н11 приведены на рис. 21 и 22.

УСЛОВНЫЕ ОБОЗНАЧЕНИЯ НА ПРИНЦИПАЛЬНОЙ СХЕМЕ

Индекс	Наименование аппаратов	Тип аппарата	Кол-во и исполн. конт.
ВВ 1П-2П 1К	Вводный выключатель Предохранители пробковые Магнитный пускатель 1М Трехфазный электродвигатель 2М	ВВ-25 Н-Е-27 ПМИ-1	4 н. о.
2К 1РТ-2РТ БП	Реле тепловое Переключатель барабанный для реверсирования электродвигателя 1М	ПМИ-2 РТ-1 БП-132	4 н. о. 1 н. з.
ВН ТО ТО	Выключатель электронасоса Аппарат местного освещения Трансформатор понижающ. мест. освещения (только для станка мод. 6Н11)	ВВ-10 АМО-3 ТПБ-50	— — —
ВО	Выключатель местн. освещения (только для станка мод. 6Н11)	ВВ-1	1 н. о.
ЛО КВ	Кронштейн местного освещения Выключатель конечн. для отключ. 1М и 2М в крайних полож. стола	К-1 ВК-211	— 1 н. з.
ЭТ	Электромагнит отключения тор-моза шпинделя	ЭС1-5121	—
1КУ 2КУ	Кнопка остановки станка 1М пуск электродвигателя	КУ-1 КУ-1	1 н. з. 1 н. о.
3КУ	Кнопка толчка для кратковр. пуска электродвигателя 1М	КУ-1	1 н. з.
4КУ 1М	Кнопка пуска двигателя 2М Электродвигатель привода шпинделя 4,5 квт, 1420 об/мин	КУ-1 АО51-4	1 н. о. —
2М	Электродвигатель привода подачи 1,7 квт, 1420 об/мин	ФТ-41-4	—
3М	Электронасос охлаждения привода шпинделя. 22 л/мин, 2800 об/мин	ПА-22	—

ДИАГРАММА БАРАБАННОГО ПЕРЕКЛЮЧАТЕЛЯ БП-132

Контакты	Полож. переключат.	
	I	II
Л14-1С1	×	—
Л23-1С2	×	—
Л34-1С3	×	—
Л23-1С3	—	×
Л34-1С2	—	×

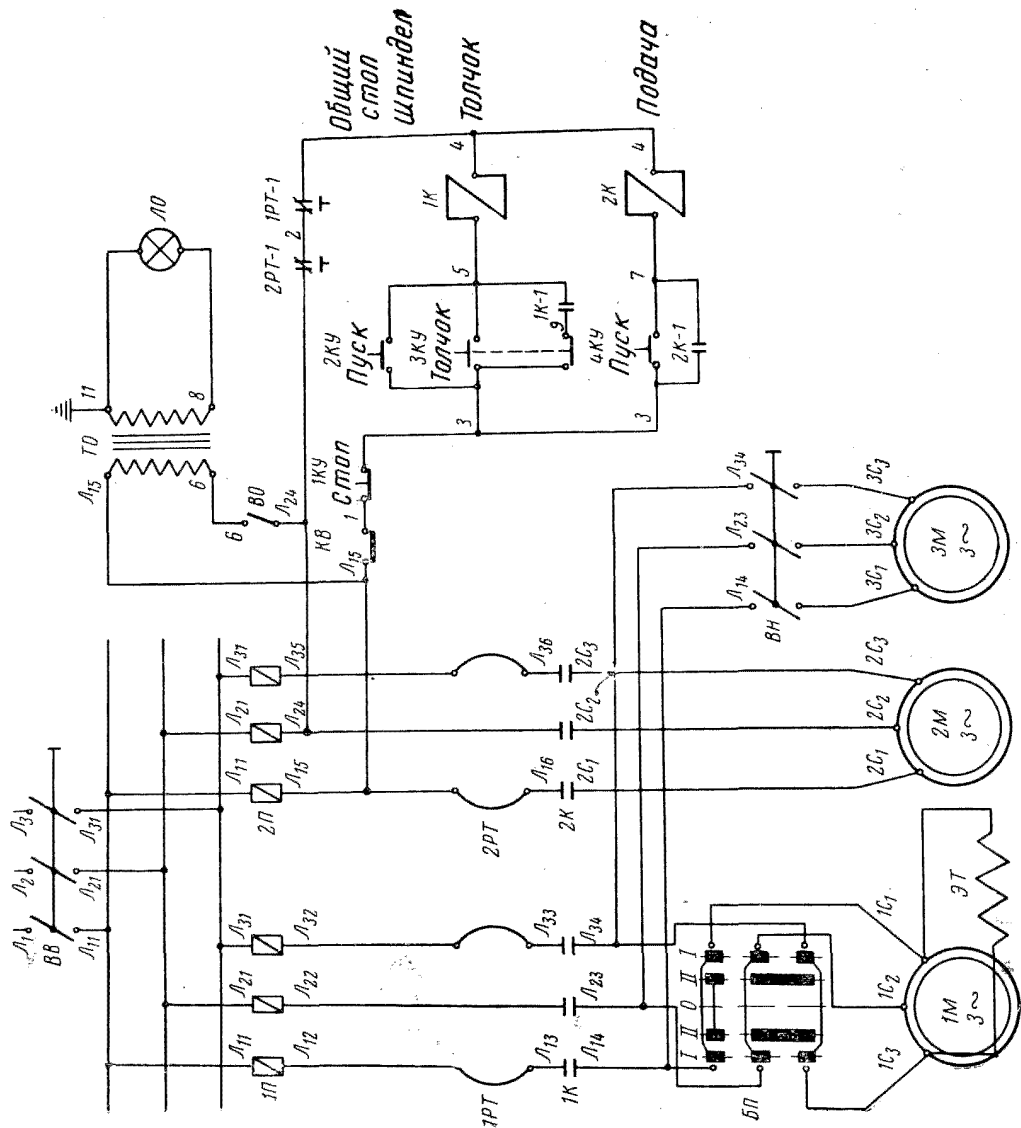


Рис. 18. Принципиальная электросхема

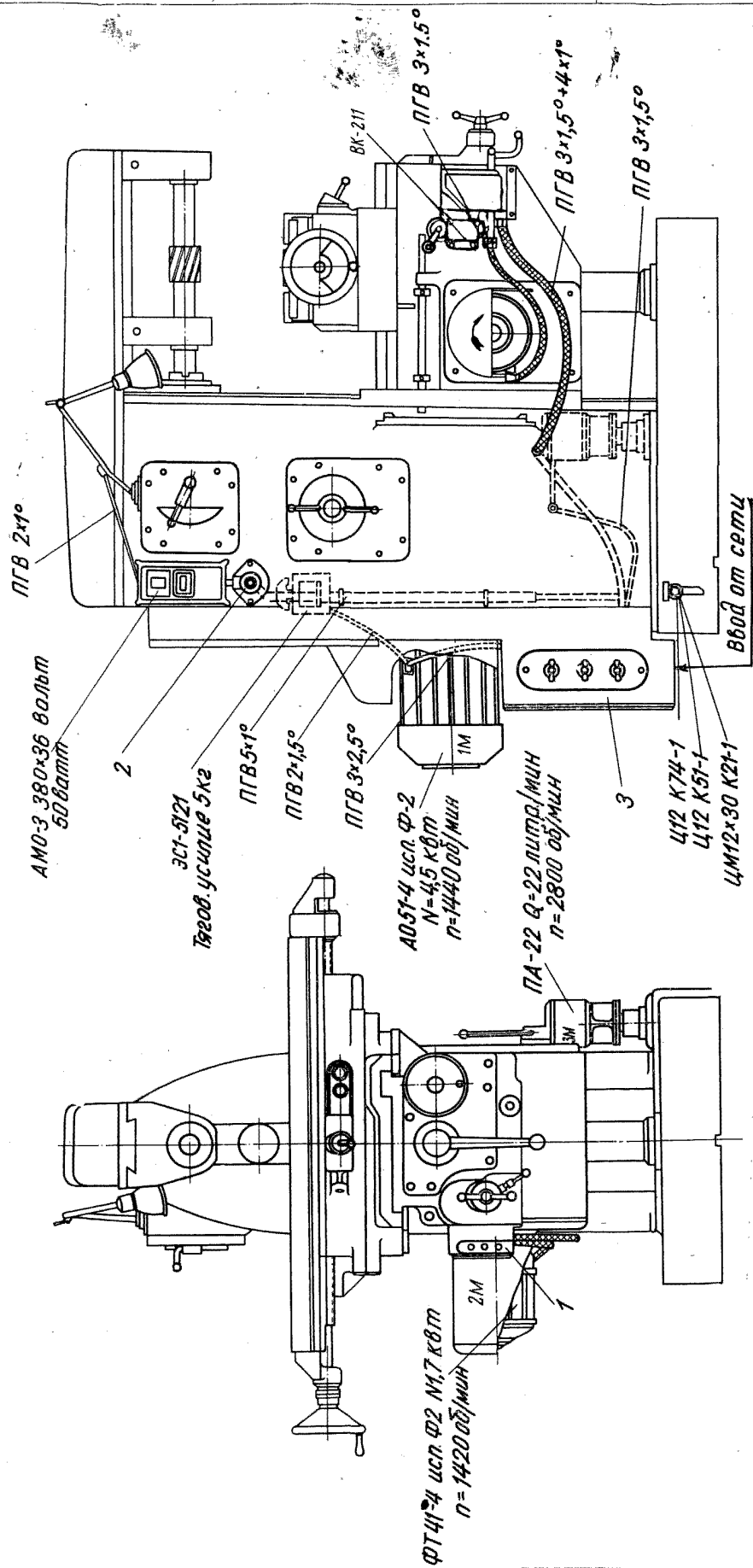


Рис. 19. Размещение электрооборудования на станках моделей 6Н81Г и 6Н81:

1 — кнопочная станция; 2 — толчковая кнопка; 3 — электрошкаф

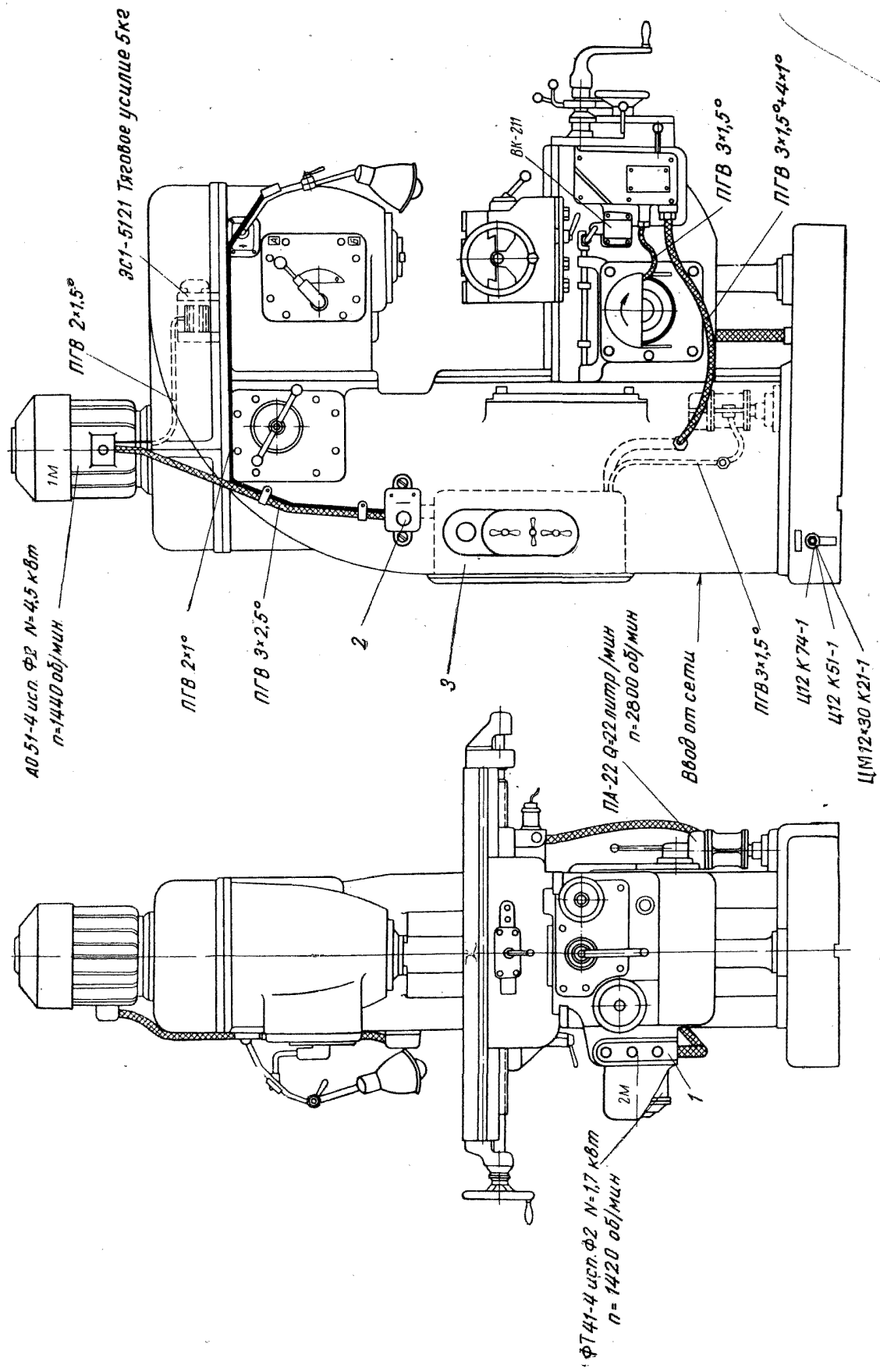


Рис. 20. Размещение электрооборудования на станке модели 6Н11.
 1 — кнопочная станция; 2 — толчковая кнопка; 3 — электрошкаф

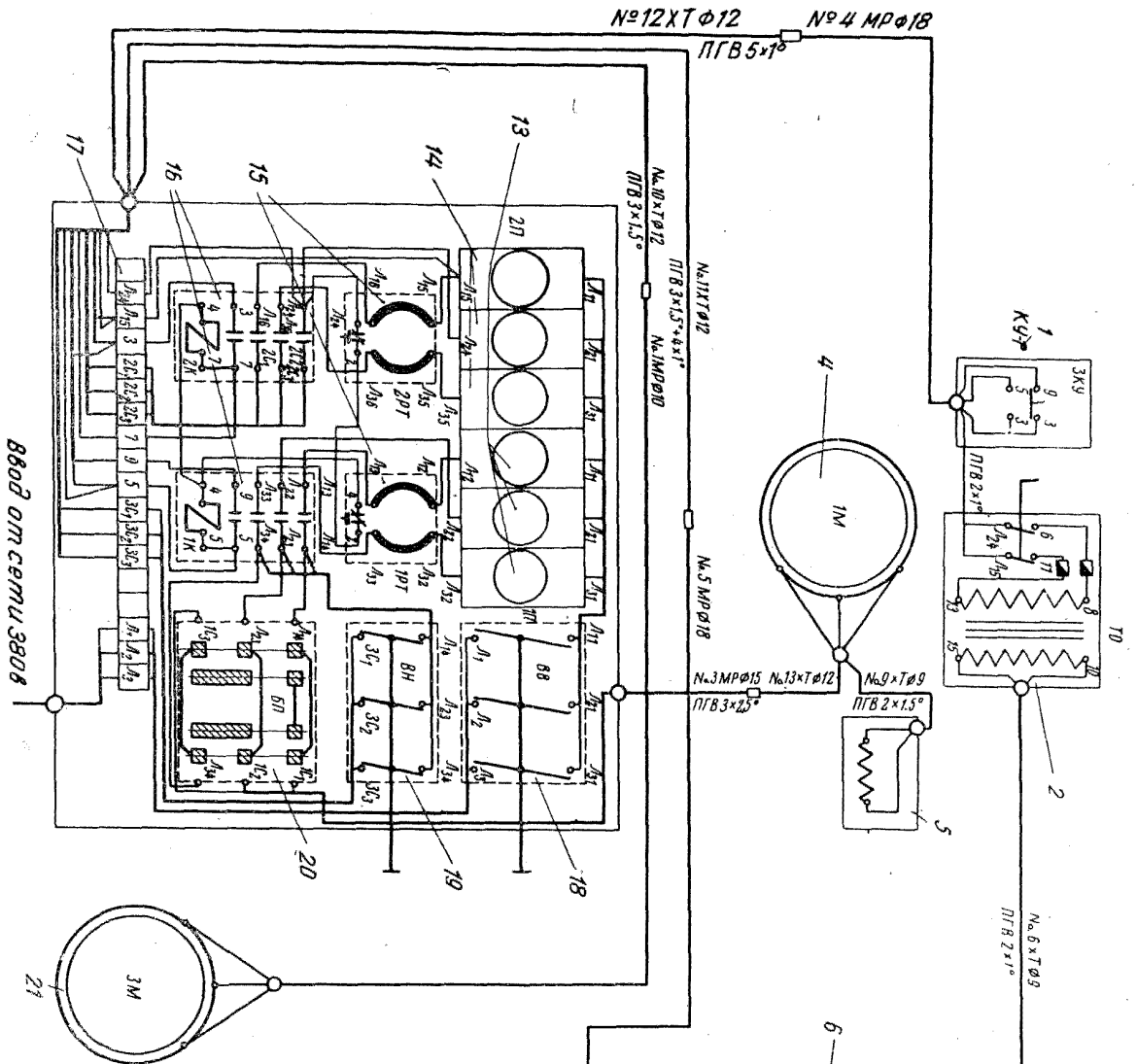


Рис. 21. Монтажная электросхема станков моделей 6Н81Г и 6Н81.

1 — толчковая кнопка КУ-1; 2 — аппарат местного освещения АМО-3; 3 — кронштейн местного освещения К-1; 4 — электропроводящий привод пилы АО-51; N = 4,5 кет; 5 — электромагнит ЭСЛ-5121; 6 — электроподогреватель ВК-211; 8 — кнопка стоп КУ-1; 9 — пилон-контакт; 10 — три предохранителя Н с резбой Е-27 со вставкой на 10 а; 14 — три предохранителя Н с резбой Е-27 со вставкой на 10 а; 15 — два тепловых реле РТ-1 на номинальном токе двигателя 4 а и 5 а; 16 — два магнитных пускателя ПММ-1; ПММ-2; 17 — клеммный набор КН-1018; 18 — пакетный выключатель ВП-2; 19 — пакетный выключатель ВП-10; 20 — барабанный переключатель ВП-132; 21 — электронасос охлаждения ПА-22; N = 0,125 кет.

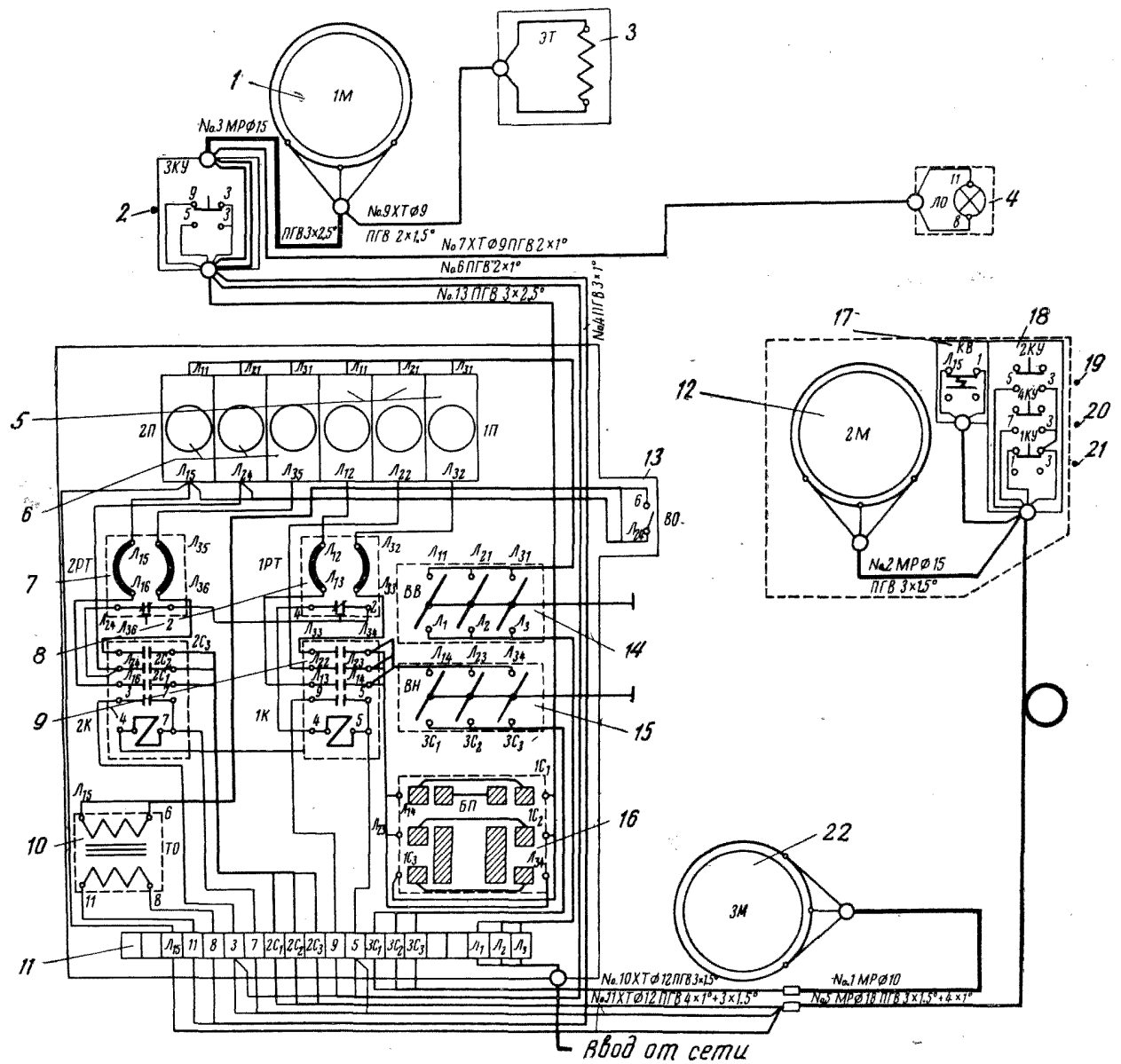


Рис. 22. Монтажная электросхема станка модели 6H11:

1 — электродвигатель привода шпинделя АО-51, $N=4,5$ кВт; 2 — толчковая кнопка КУ-1; 3 — электромагнит ЭС1-5121; 4 — кронштейн местного освещения К-1; 5 — три предохранителя Н с резьбой Е-27 со вставкой на 2 а; 6 — три предохранителя Н с резьбой Е-27 со вставкой на 10 а; 7 — тепловое реле РТ-1 на номинальный ток электродвигателя 9,5 а; 8 — два магнитных пускателя ПМИ-1, ПМИ-2; 9 — понижающий трансформатор ТПБ-50; 10 — клеммный набор КН-1018; 11 — электродвигатель привода подачи ФТ-41, $N=1,7$ кВт; 12 — пакетный выключатель ВП-10; 13 — выключатель «тумблер» ВП-132; 14 — пакетный выключатель ВП-25; 15 — пакетный выключатель ВП-10; 16 — барабанный переключатель ВП-132; 17 — конечный выключатель ВК-211; 18 — кнопочная станция; 19 — шпиндель КУ-1; 20 — подача КУ-1; 21 — стоп КУ-1; 22 — электронасос охлаждения ПА-22, $N=0,125$ кВт